

**DYNAmore GmbH**  
Gesellschaft für FEM Ingenieurdienstleistungen

Die Firma DYNAmore steht für exzellente Unterstützung bei der numerischen Lösung nichtlinearer physikalischer Problemstellungen. Unser Produktportfolio umfasst die Finite-Elemente-Software LS-DYNA, den Pre- und Postprozessor LS-PrePost und die Optimierungssoftware LS-OPT sowie zahlreiche FE-Modelle für die Crashesimulation (Dummies, Barrieren, Fußgänger, Menschmodelle, ...). Unsere Schwerpunkte sind: Support, Vertrieb, Schulung, Ingenieurdienstleistung, Software-Entwicklung und Systemintegration. Sie finden uns in Stuttgart, Dresden, Ingolstadt, Berlin, Langlingen, Zürich (CH), Linköping (S), Göteborg (S), Turin (I) und Versailles (F).

[www.dynamore.de](http://www.dynamore.de)

**Institut für Schweißtechnik und Fügetechnik (ISF)**  
der RWTH Aachen

Das Institut befasst sich seit fast 60 Jahren mit der Untersuchung und Weiterentwicklung moderner Schweiß- und Fügetechnologien. Bearbeitet werden nahezu alle industriell relevanten, stoffschlüssigen Fügeverfahren. Dazu gehören die Lichtbogenschweißverfahren mit ihren modernen Prozessvarianten, das gesamte Spektrum der Elektronen- und Laserstrahlschweißverfahren, Widerstands- und Reibschweißprozesse sowie die Klebtechnik.

[www.isf.rwth-aachen.de](http://www.isf.rwth-aachen.de)

**Organisation**

Datum

27. September 2016, 11:00 - 15:00 Uhr

Teilnahmegebühr

Kostenlos

Veranstaltungsort

RWTH Aachen

Institut für Schweißtechnik und Fügetechnik

Pontstraße 49

52062 Aachen

Anmeldung

Bitte melden Sie sich mit umseitigem Anmeldeformular an, senden Sie uns eine E-Mail mit den entsprechenden Angaben an [seminar@dynamore.de](mailto:seminar@dynamore.de) oder nutzen Sie die Online-Anmeldung unter [www.dynamore.de/info-weld](http://www.dynamore.de/info-weld).

Einladung zum kostenlosen Informationstag

## Schweißen und Wärmebehandlung mit LS-DYNA

27. September, Aachen

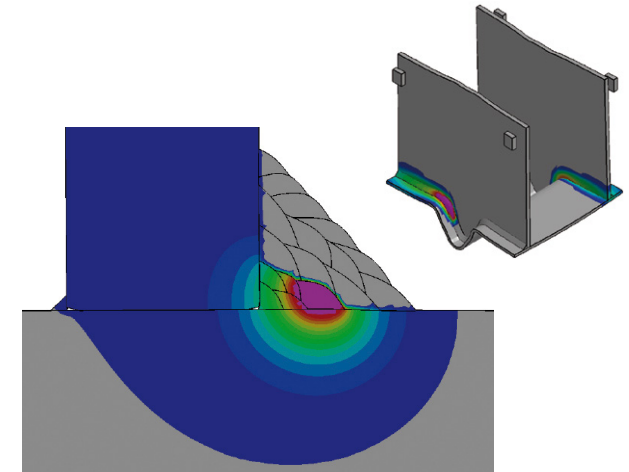


Bild mit freundlicher Genehmigung: Ingenieurbüro Loose

DYNAmore GmbH  
Industriestr. 2  
D-70565 Stuttgart  
Germany



Gedruckt auf Papier aus 60% FSC-zertifizierten Recyclingfasern und 40% FSC-zertifizierten Zellstoffen.

In Kooperation mit



### Schweißen und Wärmebehandlung mit LS-DYNA

Wegen der zunehmenden Bedeutung der simulatorischen Abbildung von Schweißprozessen und sonstigen Wärmebehandlungen wurden in LS-DYNA etliche Erweiterungen implementiert. Damit ist es nun möglich die vollständige Prozesskette in mehreren Etappen zu berechnen.

Für das Schweißen und die Wärmebehandlung werden neue Materialmodelle (\*MAT\_CWM oder \*MAT\_GENERAL\_PHASE\_CHANGE) bereitgestellt, die sowohl eine effiziente Verzugsberechnung als auch eine detailgetreue Eigenspannungs- und Gefügeberechnung ermöglichen und die besonderen Anforderungen erfüllen.

Darüberhinaus werden in LS-DYNA spezielle Wärmequellenfunktionen für Schalen und Volumenelemente mit Energieeintragskontrolle und spezielle Schweißkontakte bereitgestellt, so daß alle Schweißprozesse abgebildet werden können.

Mit dem Preprozessor DynaWeld können komplexe Materialkarten für LS-DYNA erstellt werden. Der Import von Daten aus WeldWare, JMatPro oder Sysweld ist hierbei genauso möglich wie die benutzerdefinierte Eingabe.

Ziel dieses Informationstages ist es, Berechnungsingenieuren einen Überblick der in LS-DYNA, DynaWeld und SimWeld verfügbaren Mittel zur Modellerstellung und Berechnung von Schweiß- und Wärmebehandlungsprozessen zu geben. Wir hoffen Ihr Interesse geweckt zu haben und würden uns über Ihre Teilnahme freuen.

Ihre DYNAmore GmbH in Kooperation mit



### Softwareprodukte

LS-DYNA ist eines der weltweit führenden Finite-Elemente-Programme für die Simulation und Untersuchung hochgradig nichtlinearer multiphysikalischer Vorgänge.

SimWeld ist eine für die Prozesssimulation des Metallschutzgasschweißens ausgelegte Simulationssoftware, die am Institut für Schweißtechnik und Fügetechnik (ISF) der RWTH Aachen entwickelt wird.

DynaWeld ist ein Preprozessor für das Aufsetzen von Simulationsmodellen für Schweißen und Wärmebehandlung mit LS-DYNA. DynaWeld liefert darüberhinaus eine Arbeitsumgebung mit Hilfsmitteln zur Modellkontrolle und Auswertung.

### Agenda

- 11:00 Begrüßung und Einführung  
Tobias Loose (Ing.-Büro Loose);  
Thomas Klöppel (DYNAmore);  
Oleg Mokrov (ISF)
- 11:15 Grundlagen der Schweißsimulation  
und Wärmebehandlungssimulation  
– Anwendungsmöglichkeit und Benefit  
Tobias Loose (Ing.-Büro Loose)
- 12:00 SimWeld – Neue Entwicklungen und  
präzisere Modelle der Ersatzwärmequelle  
für die Struktursimulation  
Oleg Mokrov (ISF)
- 12:45 Mittagsimbiss
- 13:15 Möglichkeiten in LS-DYNA für die  
Simulation von Schweißprozessen  
und Wärmebehandlung  
Thomas Klöppel (DYNAmore)
- 14:00 DynaWeld, SimWeld, WeldWare  
– Hilfsmittel für den Aufbau komplexer  
Schweißsimulationsmodelle mit LS-DYNA:  
Material - Wärmequelle - Schweißpfade  
und Schweißfolge  
Tobias Loose (Ing.-Büro Loose)
- 14:45 Fragen und Diskussion
- 15:00 Ende

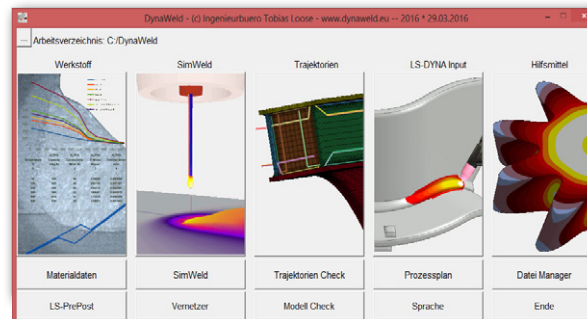


Bild mit freundlicher Genehmigung: Ingenieurbüro Loose

### Anmeldung

- Hiermit melde ich mich verbindlich zum kostenlosen Informationstag: „Schweißen und Wärmebehandlung mit LS-DYNA“ am 27. September 2016 in Aachen an.

### Absender

Vorname: \_\_\_\_\_

Name: \_\_\_\_\_

Firma/Hochschule: \_\_\_\_\_

Abt.: \_\_\_\_\_

Straße: \_\_\_\_\_

PLZ, Ort: \_\_\_\_\_

Tel.: \_\_\_\_\_

Fax: \_\_\_\_\_

E-Mail: \_\_\_\_\_

Datum, Unterschrift: \_\_\_\_\_

Bitte ausgefüllt per Post, Fax oder E-Mail senden an:  
DYNAmore GmbH, Industriestr. 2, D-70565 Stuttgart  
Fax: +49 (0)711-459600-29, [seminar@dynamore.de](mailto:seminar@dynamore.de)

Online-Anmeldung: [www.dynamore.de/info-weld](http://www.dynamore.de/info-weld)

Datenschutz und wettbewerbsrechtliche Einwilligungserklärung:  
Mit Ihrer Anmeldung gestatten Sie uns die Nutzung und das Verarbeiten Ihrer Daten für die Seminarorganisation und für eigene Werbezwecke. Die Zusage können Sie jederzeit widerrufen. Bitte wenden Sie sich dazu telefonisch oder schriftlich an die DYNAmore GmbH.